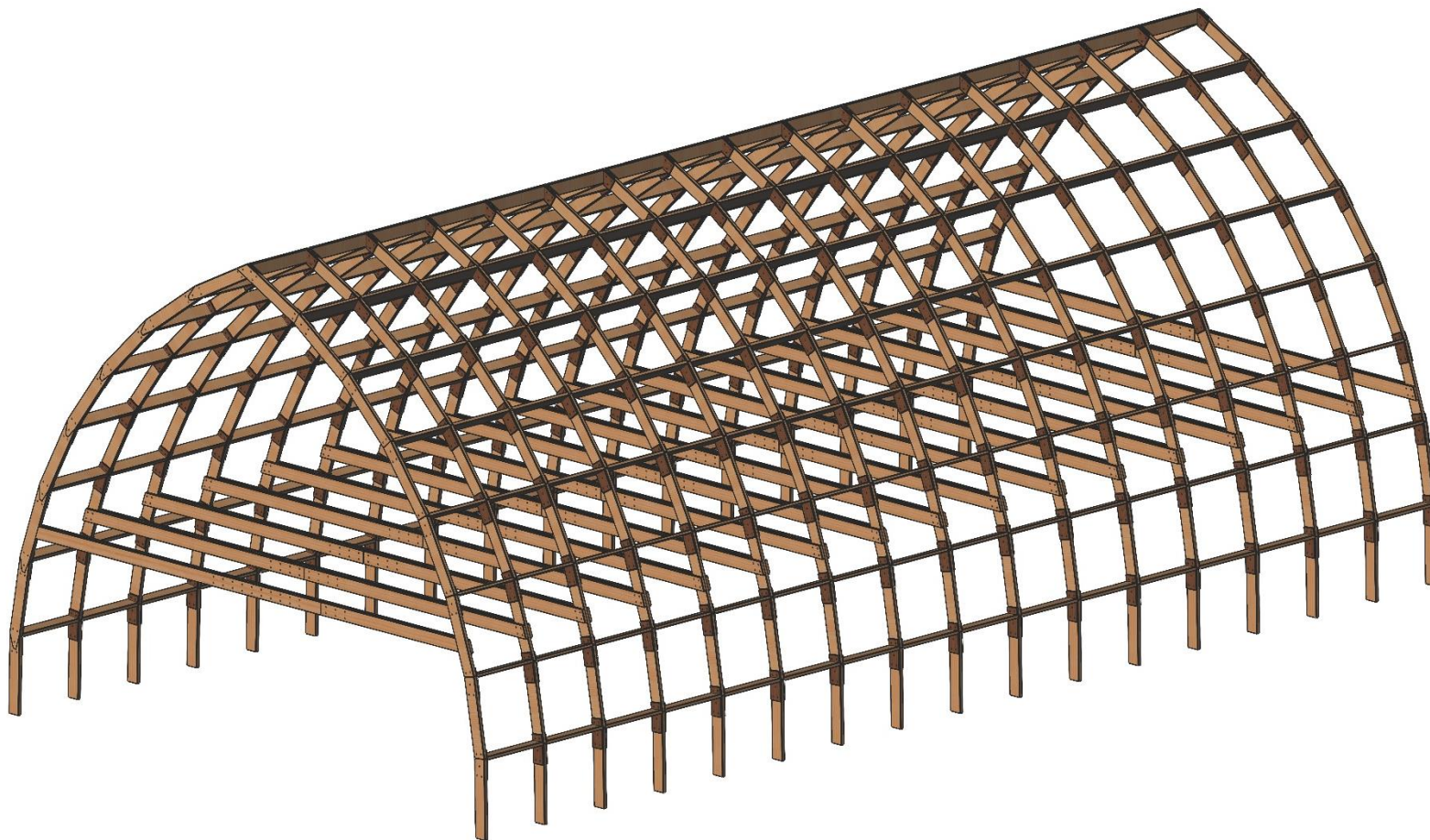




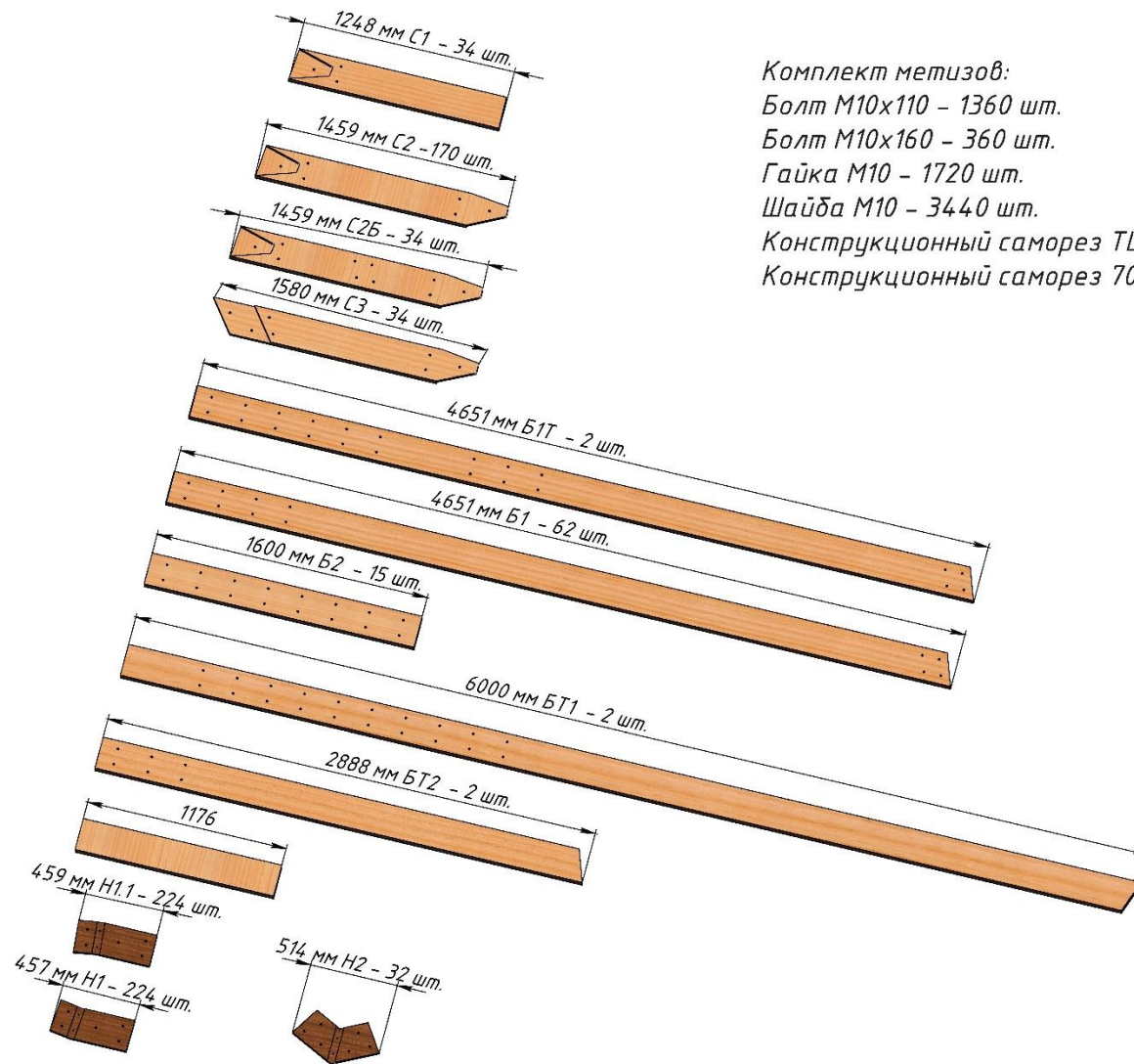
ЗЕЛЕНЫЙ МИР ПРОИЗВОДСТВЕННО -
СТРОИТЕЛЬНАЯ КОМПАНИЯ

Инструкция для самостоятельной сборки каркаса

A10



Комплект поставки



Комплект метизов:

Болт М10х110 - 1360 шт.

Болт М10х160 - 360 шт.

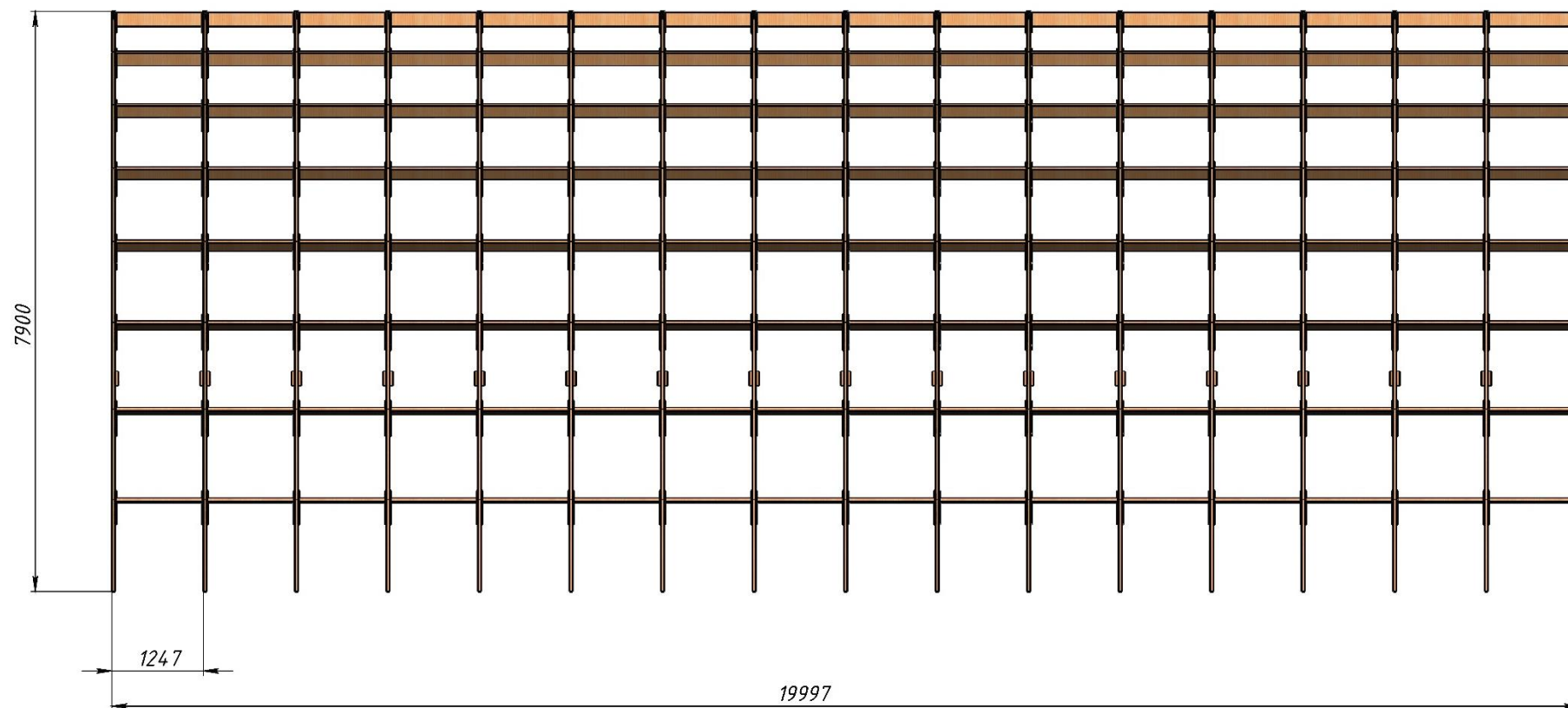
Гайка М10 - 1720 шт.

Шайба М10 - 3440 шт.

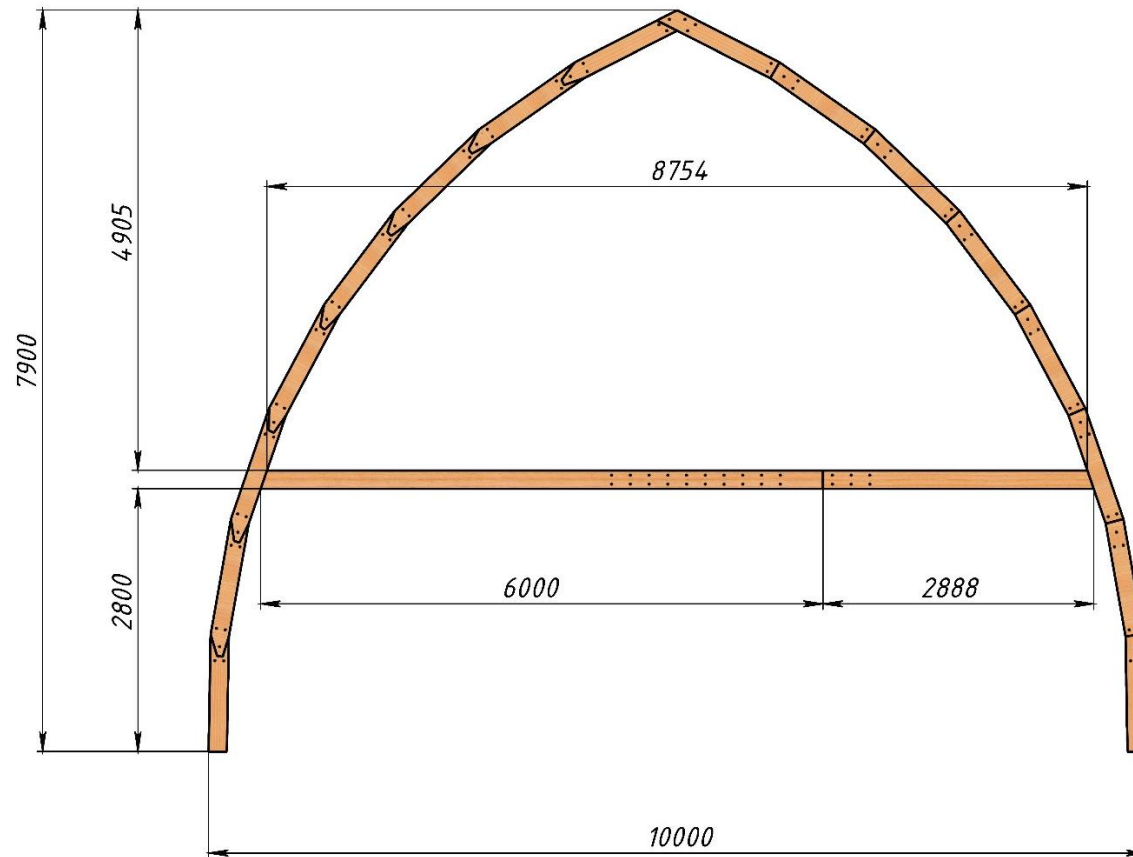
Конструкционный саморез ТЛЛ(ТК) 100х8 - 960 шт.

Конструкционный саморез 70х5 - 128 шт.

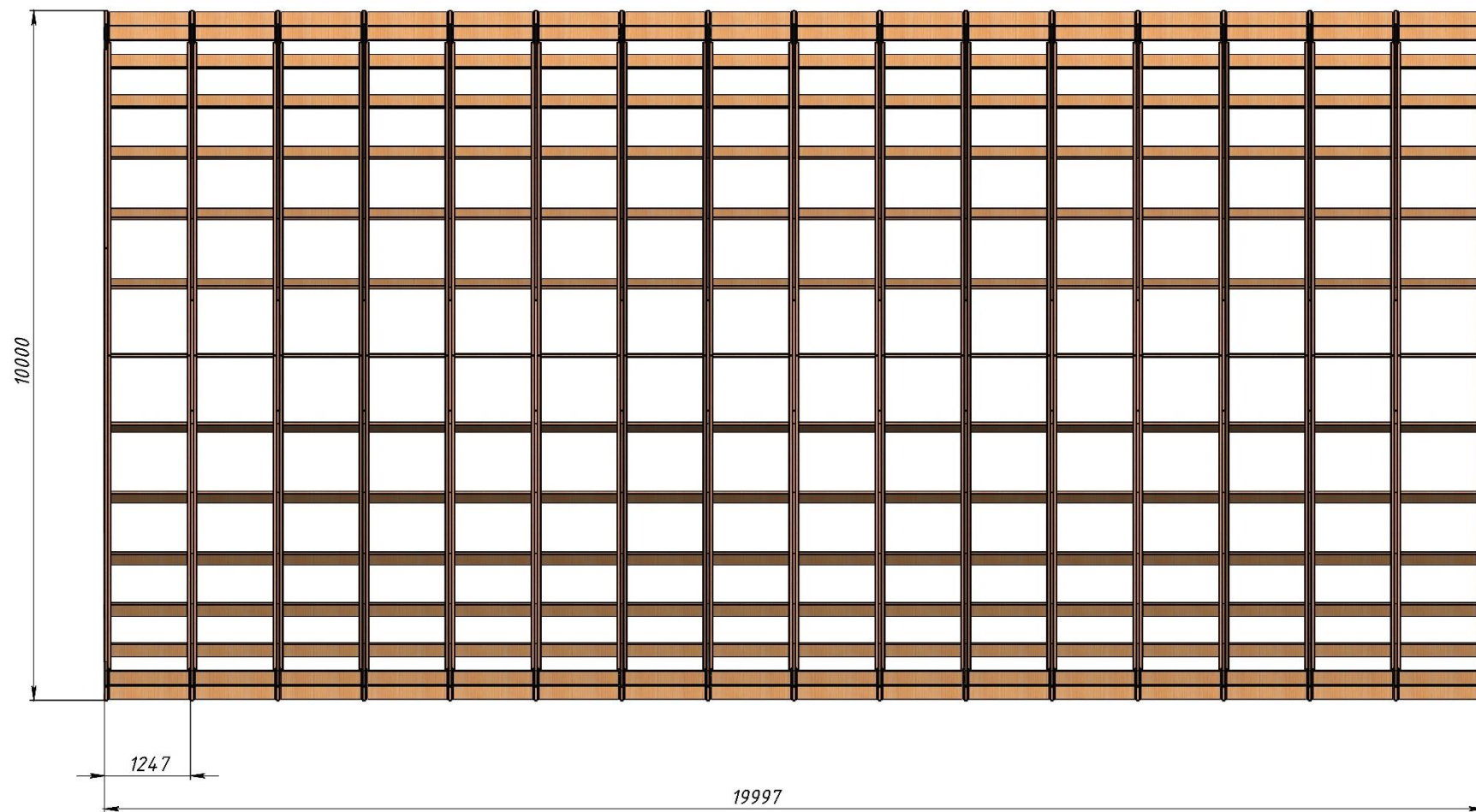
Вид с боку



Вид спереди



Вид сверху

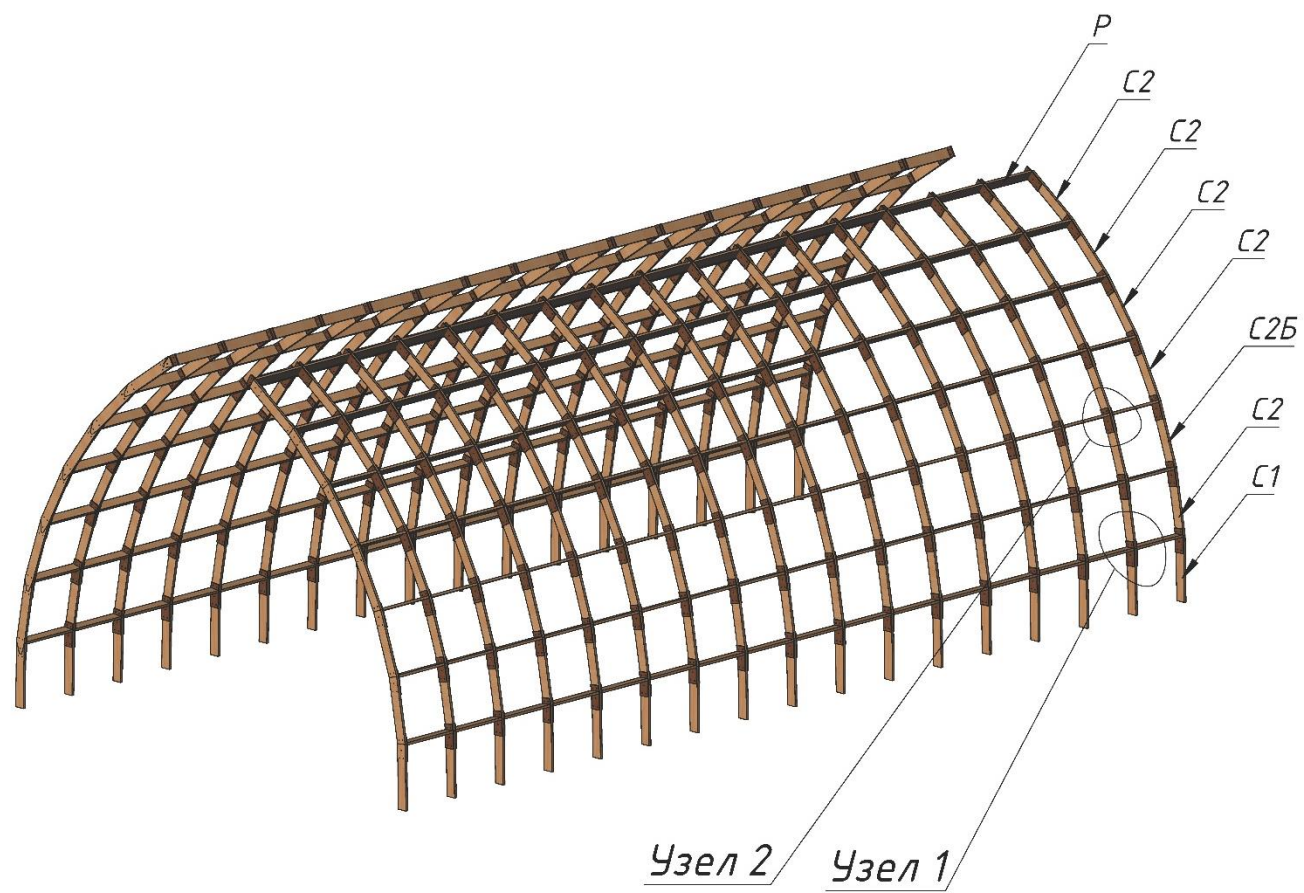


ЭТАП 1: Закрепите стойки С1 к основанию, скрепляя их горизонтальными связями Р с помощью накладок Н1 и Н1.1 (узел 1), как указано на рисунке. Закручивайте только нижние два болта накладки до установки следующего яруса стоек.

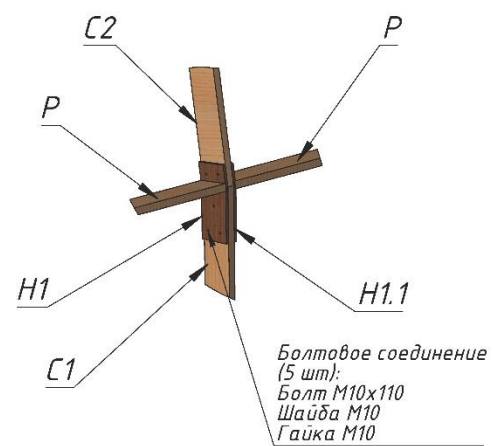
ЭТАП 2: Аналогичным образом установите стойки С2, скрепляя их горизонтальными связями Р с помощью накладок Н1 и Н1.1 (узел 1), как указано на рисунке.

ЭТАП 3: Установите стойки С2Б, скрепляя их горизонтальными связями Р с помощью накладок Н1 и Н1.1 (узел 1), как указано на рисунке.

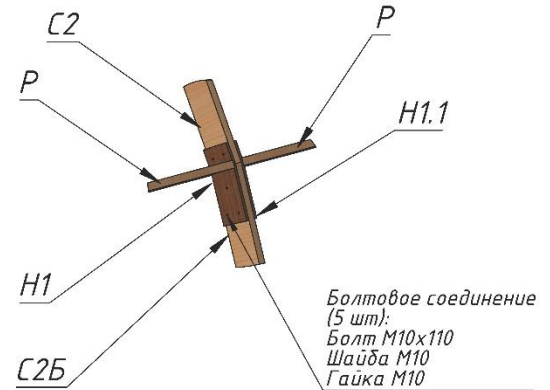
ЭТАП 4: Последовательно установите оставшиеся 4 уровня стоек С2, скрепляя их горизонтальными связями Р с помощью накладок Н1 и Н1.1 (узел 1), как указано на рисунке.



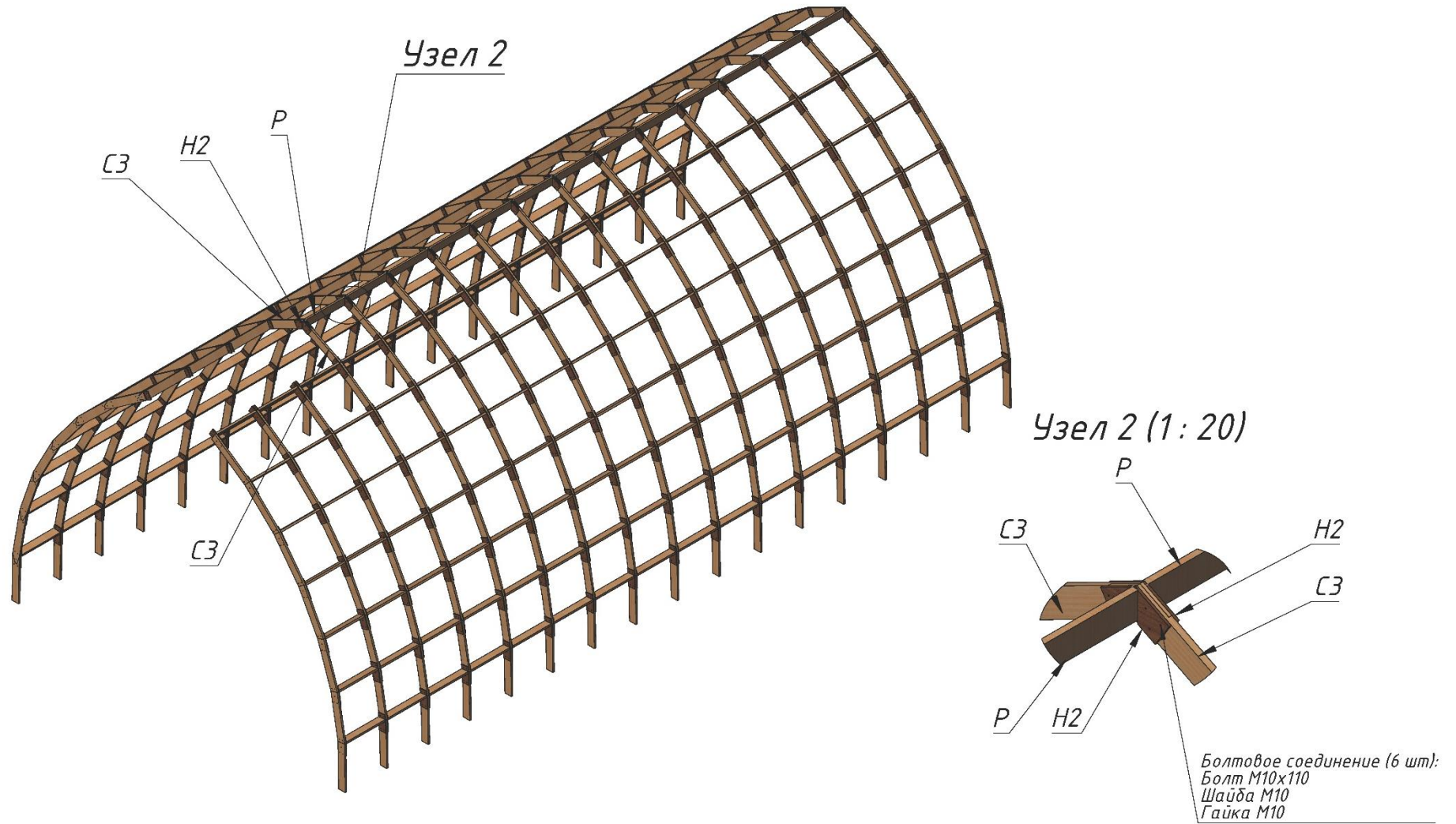
Узел 1 (1: 25)



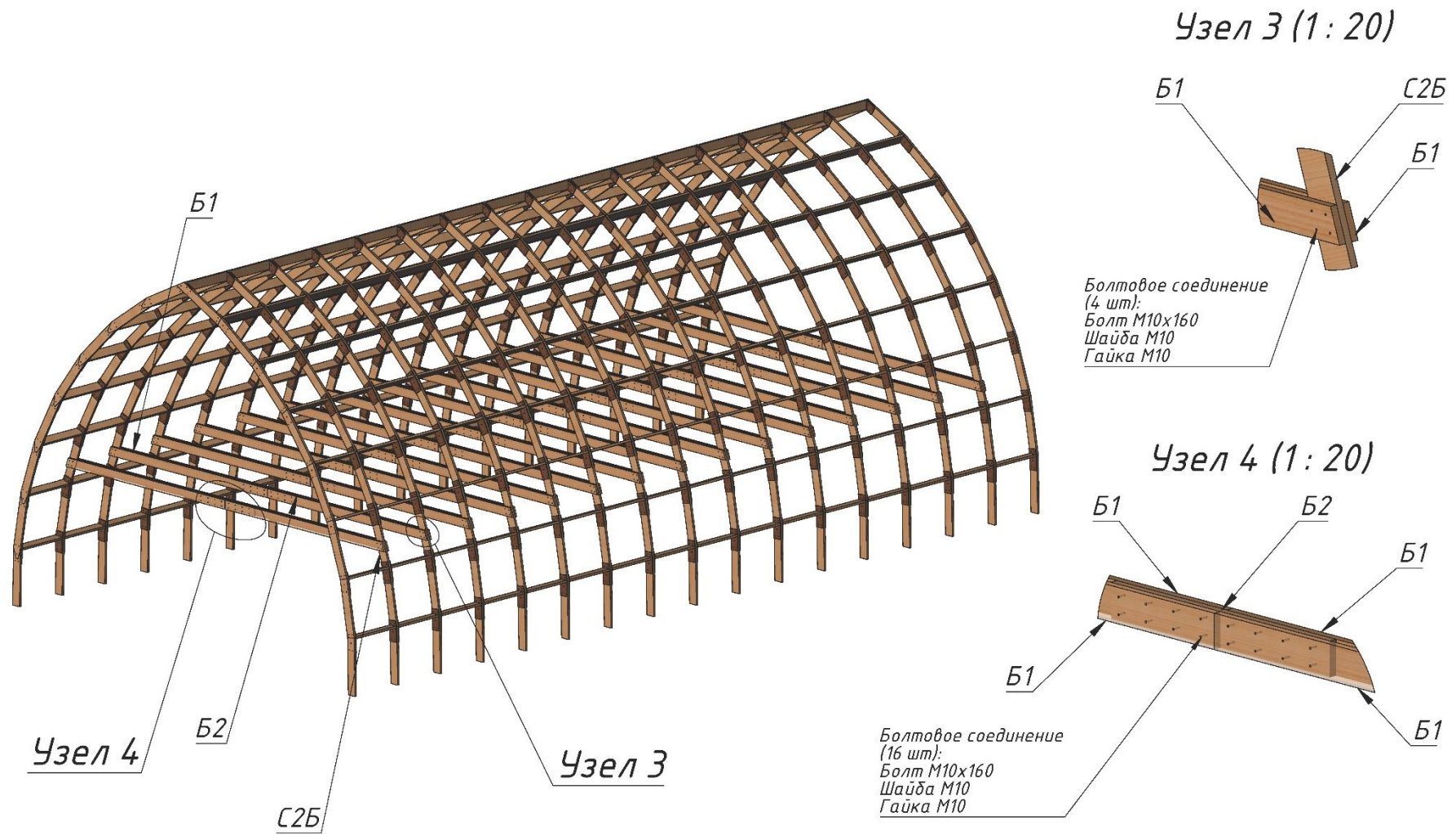
Узел 2 (1: 25)



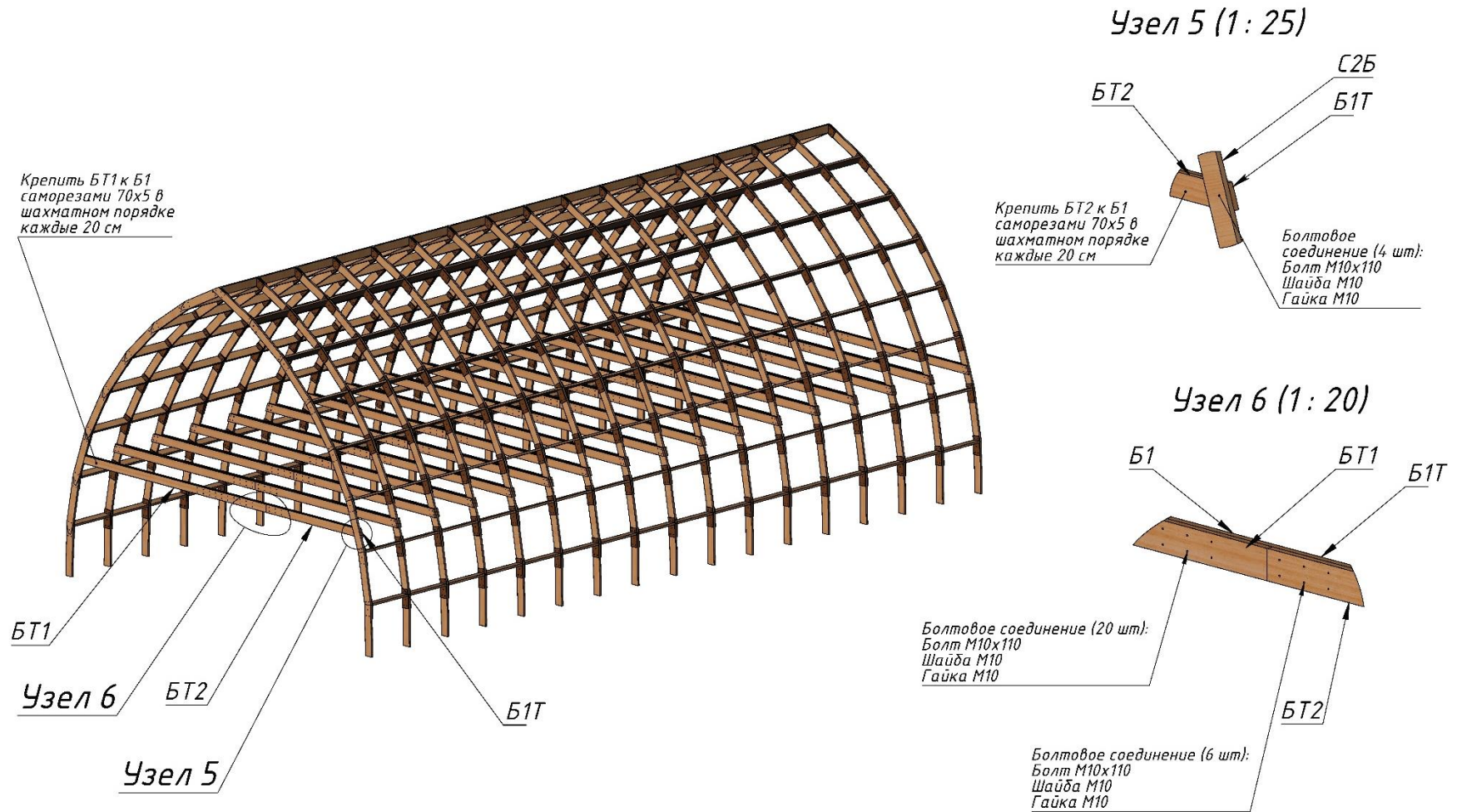
ЭТАП 5: Установите стойки С3, скрепляя их горизонтальными связями Р с помощью накладок Н2 (узел 2), как указано на рисунке.



ЭТАП 6: Установите балки Б1, скрепляя их болтовыми соединениями со стойками С2Б (узел 3) и между собой и проставочной балкой Б2 (узел 4).



ЭТАП 7: Установите балки Б1 и Б1Т с торцевых частей каркаса, скрепляя их болтовыми соединениями со стойками С2Б (узел 5), а также торцевые балки БТ1 и БТ2, скрепляя их болтовыми соединениями с балками Б1Т и Б1 (узел 6) и дополнительно конструктивными саморезами 70х5 в шахматном порядке через каждые 20 см по всей длине балки БТ1 и БТ2, как показано на рисунке.



ВАЖНО!

Домокомплект изготовлен из массива древесины хвойных пород, строганной.

Вся древесина прошла сушку в камере. Допускается наличие неровностей, сучков, шероховатостей и трещин в элементах каркаса, что не является браком и не влияет на прочность конструкции.

ХРАНЕНИЕ И ЭКСПЛУАТАЦИЯ

Домокомплект должен эксплуатироваться по прямому назначению в качестве обшитого снаружи и покрытого кровлей каркаса купольного дома.

Рекомендуется покрыть все деревянные элементы каркаса защитным составом, подобранным в соответствии с планируемыми условиями эксплуатации.

Хранить домокомплект необходимо в сухом прохладном месте, защищенном от прямого солнечного света и атмосферных осадков, с обеспечением свободной циркуляции воздуха вокруг элементов, вдали от источников тепла, повышенной влажности и посторонних запахов.

ГАРАНТИЯ

На домокомплект производитель устанавливает гарантийный срок пять лет. При этом, изменение физических параметров конструктора (древесины) возникших вследствие неправильного хранения или эксплуатации не является гарантийным случаем.

КОНТАКТЫ:

Сайт: САМЫЙ-ЭКОЛОГИЧНЫЙ.РФ

Тел.: 8 800 551-74-11

Email: zm918@yandex.ru



ЗЕЛЕНЫЙ МИР

ПРОИЗВОДСТВЕННО -
СТРОИТЕЛЬНАЯ КОМПАНИЯ